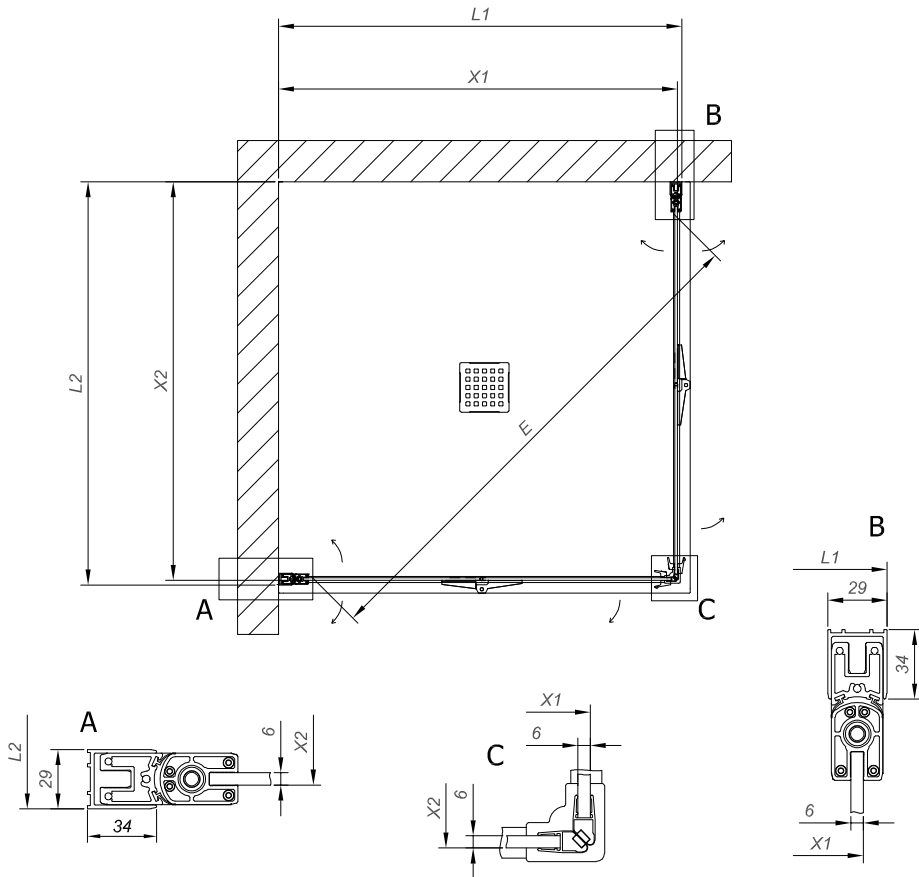


Q 80, 90, 100

	L 1 (mm)	L 2 (mm)	X 1 (mm)	X 2 (mm)	E (mm)	F (mm)
Q 80	780-790	780-790	769-779	769-779	970	390-400
Q 90	880-890	880-890	869-879	869-879	1100	440-450
Q 100	980-990	980-990	969-979	969-979	1250	490-500



Q 80, 90, 100

